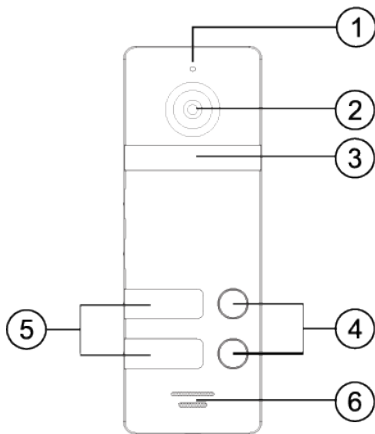


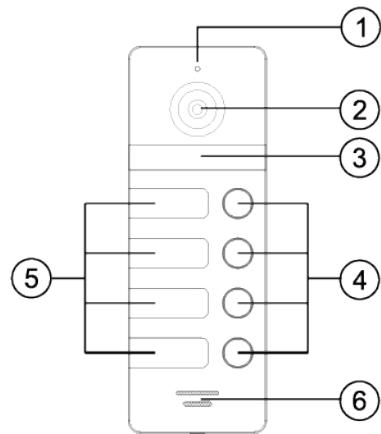


Інструкція з інсталяції

Кольорова виклична панель MEGA 2/4



MEGA/2



MEGA/4

1. Мікрофон
2. Камера
3. ІК-підсвітка

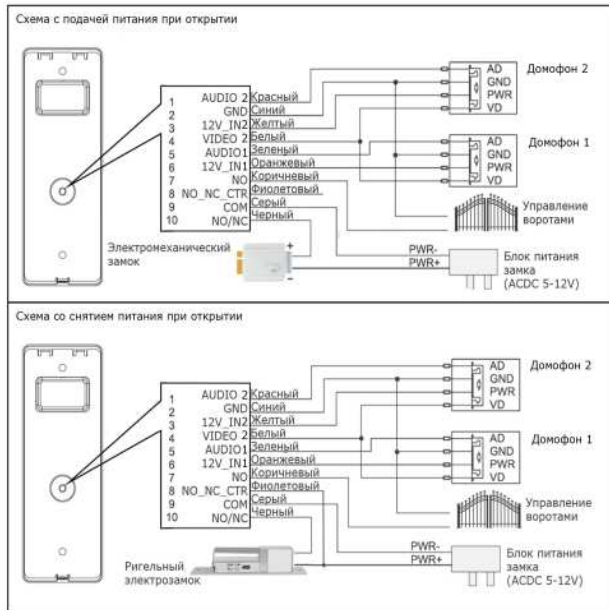
4. Кнопки виклику
5. Інформаційні поля
6. Динамік

ХАРАКТЕРИСТИКИ

- Накладна
- Металевий корпус
- 800 ТВЛ
- Цветная HD CMOS камера
- ИК подсветка
- Подключение 2/4 квартир (MEGA 2/4)
- Рабочая температура -30 + 60 град. С°
- Размеры: 157 x 54 x 18 мм
- Угол обзора 110 градусов
- Питание: DC 10 – 15 В
- Потребление: 2,5 Вт
- Дополнительный выход управления воротами
- Клас захисту: IP66

ПІДКЛЮЧЕННЯ ВИКЛИКНОЇ ПАНЕЛІ

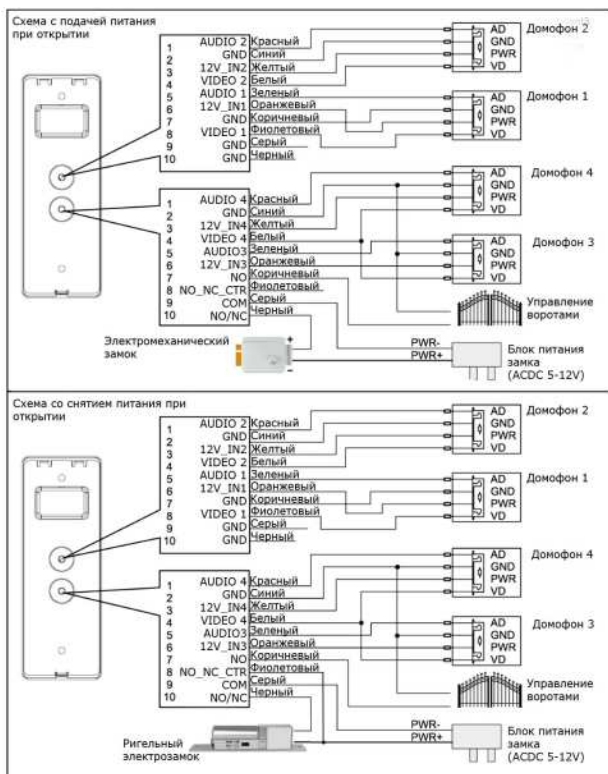
1. Підключення панелі MEGA 2 до електромеханічного та електромагнітного замка.



Примітка:

- Кількість підключених моніторів залежить від моделі викликової панелі (2 або 4).
- При підключенні до панелі блоку управління воротами та/або контролера СКУД обов'язково дотримуватись полярності.

2. Підключення панелі MEGA 4 до електромеханічного та електромагнітного замка.



Колірна маркування та призначення проводів у шлейфах

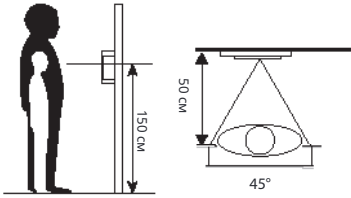
Шлейф підключення моніторів

Назва	Призначення	Колір
AUDIO1/2/3/4	Аудіо сигнал	Червоний Зелений
GND	Общий	Синий Коричневий
12V_IN1/2/3/4	Живлення +12В	Жовтий Помаранчевий
VIDEO1/2/3/4	Відеосигнал	Білий Пурпурний

Шлейф підключення для замків і воріт

Назва	Призначення	Колір
NO2	Команда відкриття воріт	Коричневий
NC_NO_CTR	Перемикач типу замка	Фіолетовий
GND	Общий	Синий
COM	Мінус живлення замка	Сірий
NO1/NC	Вихід управління замком	Чорний

УСТАНОВКА ВИЗИВНОЇ ПАНЕЛІ



1. Виберіть відповідне місце для установки визивної панелі, уникайте попадання на панель прямого сонячного світла, установки в темних місцях, можливості zalивання панелі дощем. Рекомендується висота установки панелі: 1,5 – 1,6 м.

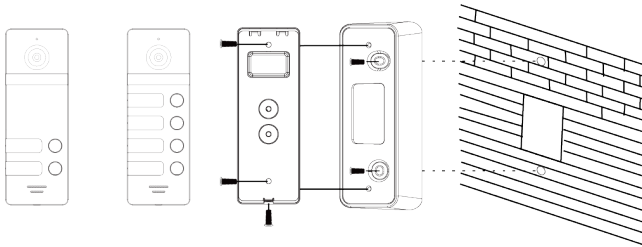
Кнопки виклику та вікна для тексту пов'язані з викликаними квартирами наступним чином:



На панелі 2 кнопки

На панелі 4 кнопки

СХЕМА УСТАНОВКИ



Накладна установка (безпосередньо на стіну)

1. Просвердліть отвори в стіні на необхідній висоті
2. Відкрутіть фіксуючий гвинт у нижній частині панелі та зніміть її з кронштейна.
3. Закріпіть кронштейн на стіні за допомогою шурупів.
4. Протягніть кабелі через стіну від моніторів та електрозамка до викликової панелі.
5. Встановіть панель на кронштейн і закріпіть її фіксуючим винтом у нижній частині.

Примітка:

Виробник залишає за собою право вносити зміни в характеристики та функції виробу без попереднього повідомлення, з метою підвищення якості та продуктивності виробу.